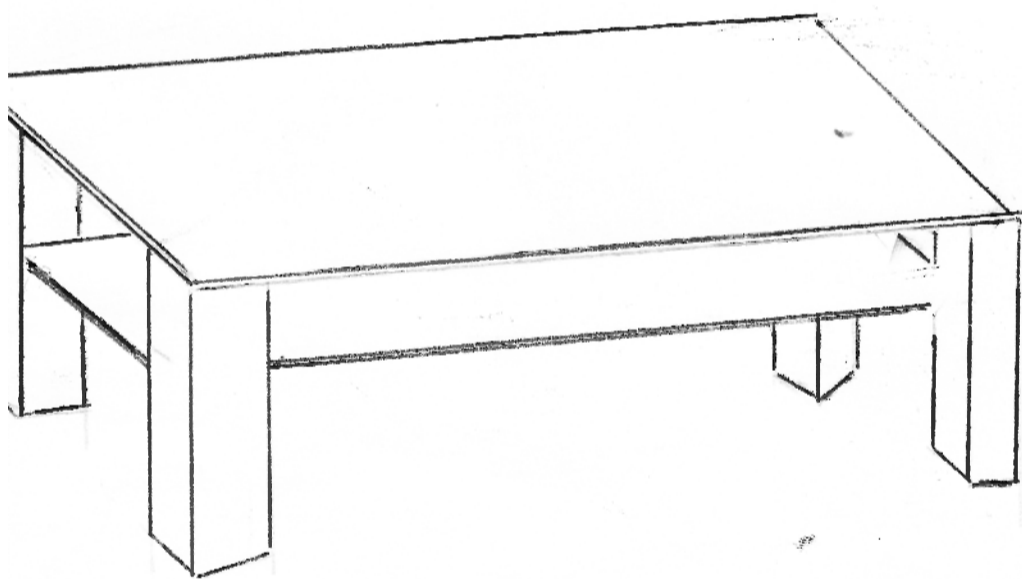


Приложение А

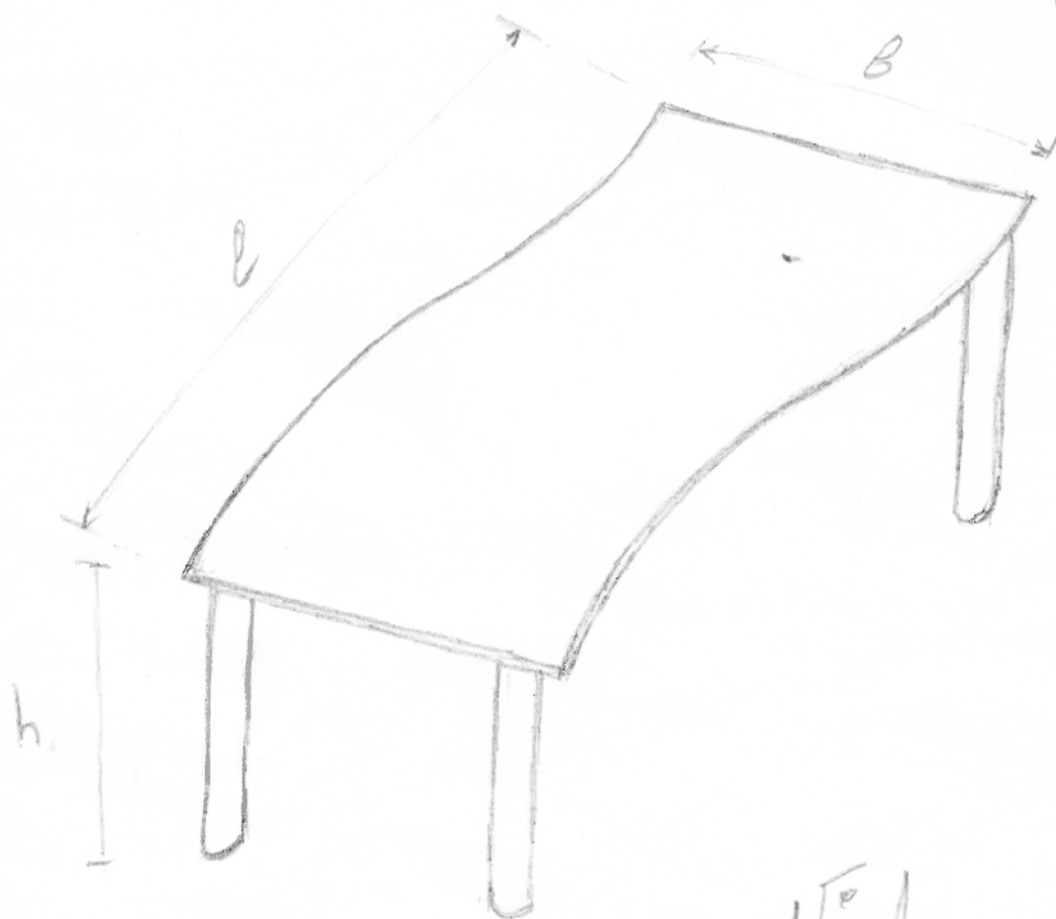
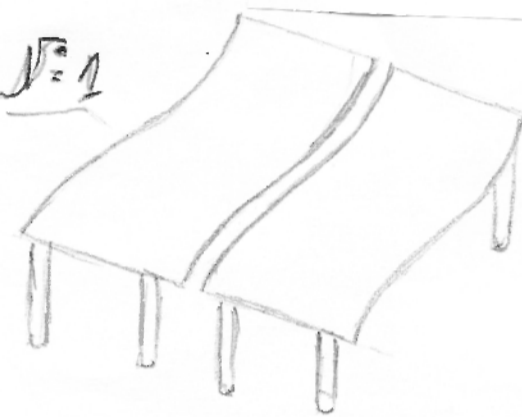
Размер: 140/80см; височина 50 см; рафта да бъде на 20см под
плота; дебелина на плота 2,5см; *уест-венге*



Приложение Б

Модульи маси

№ 1

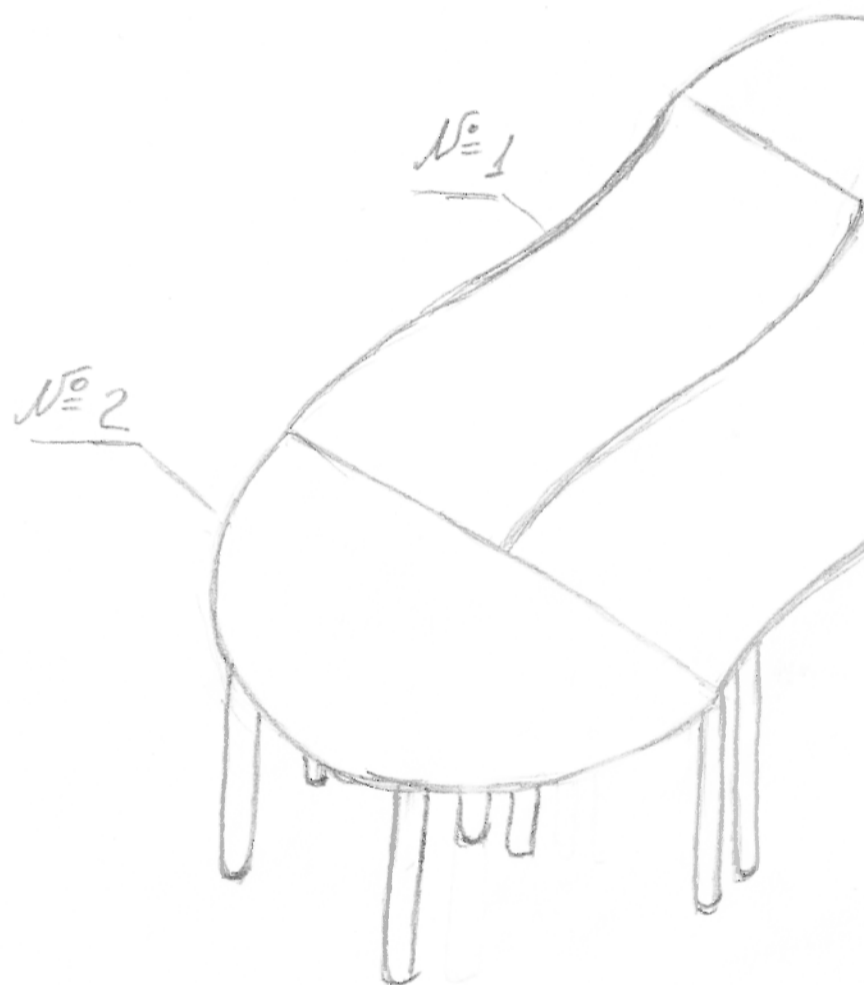


№ 1

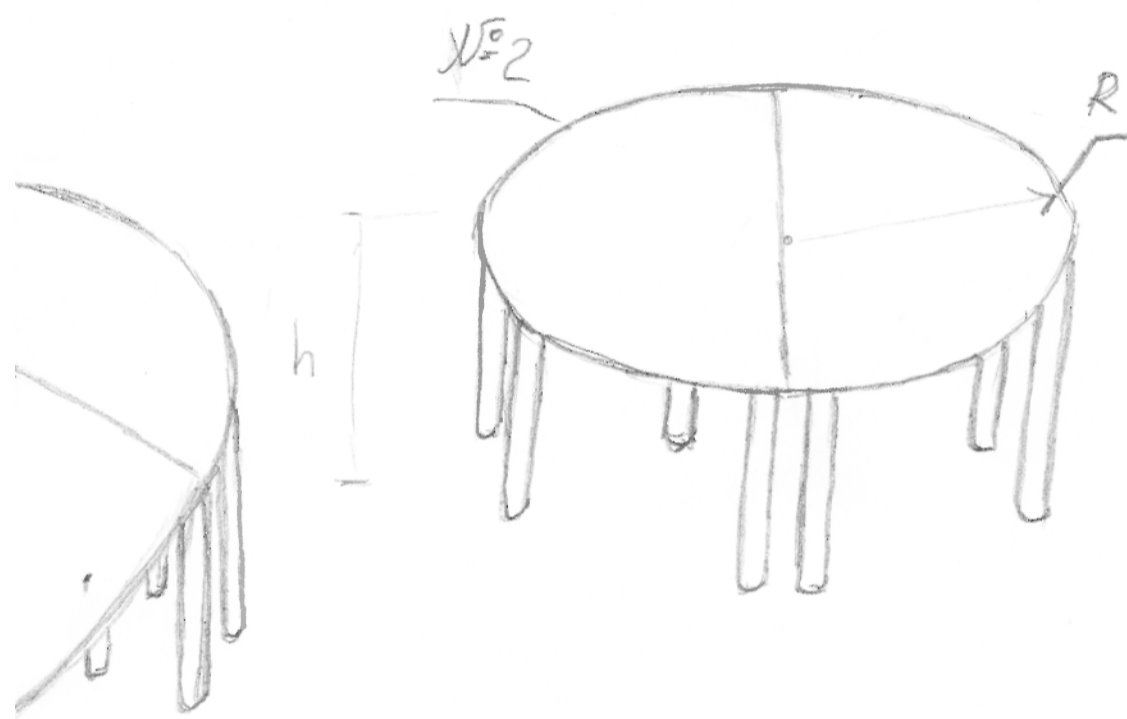
$$l = 120$$

$$b = 50$$

$$h = 52$$

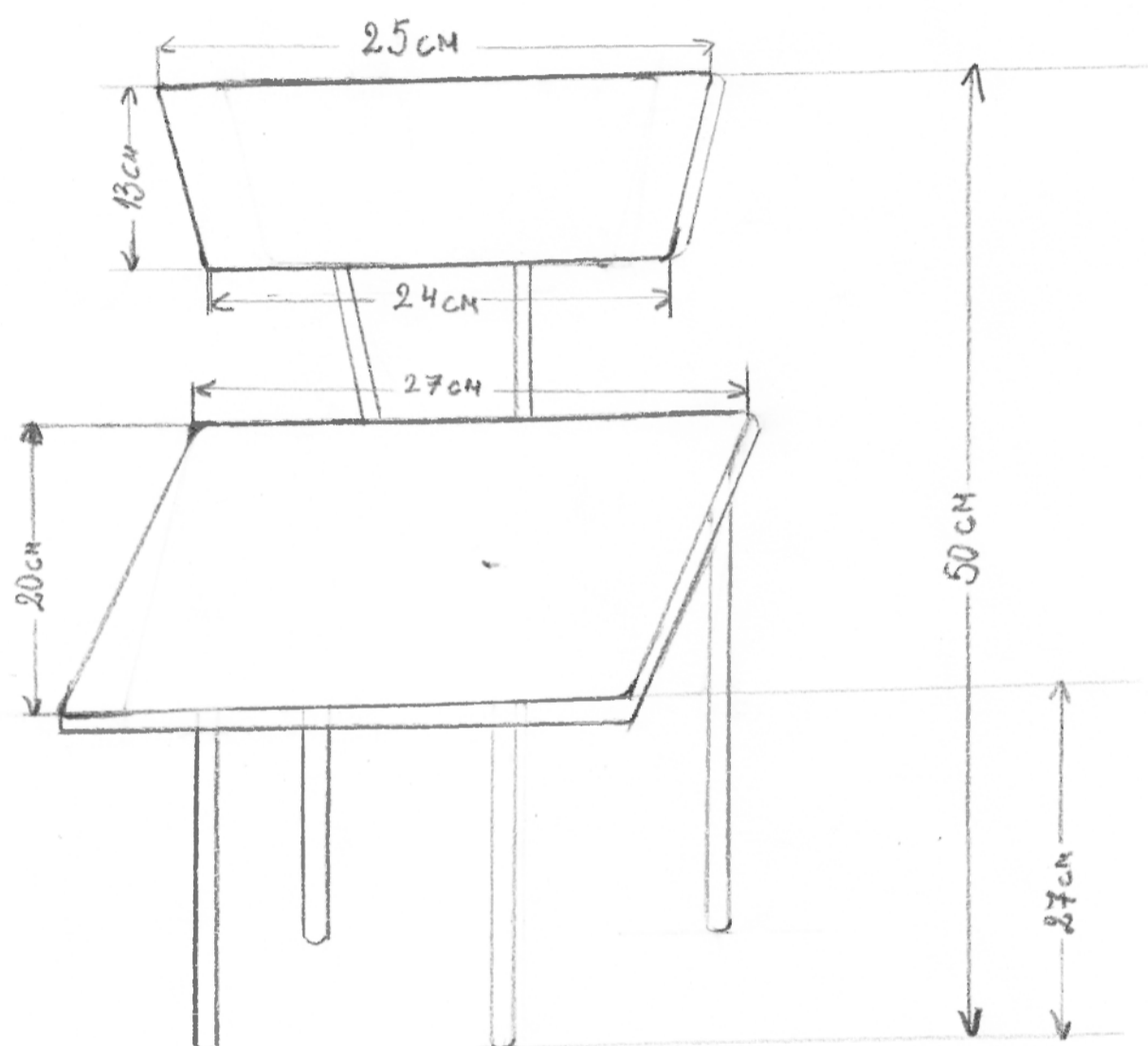


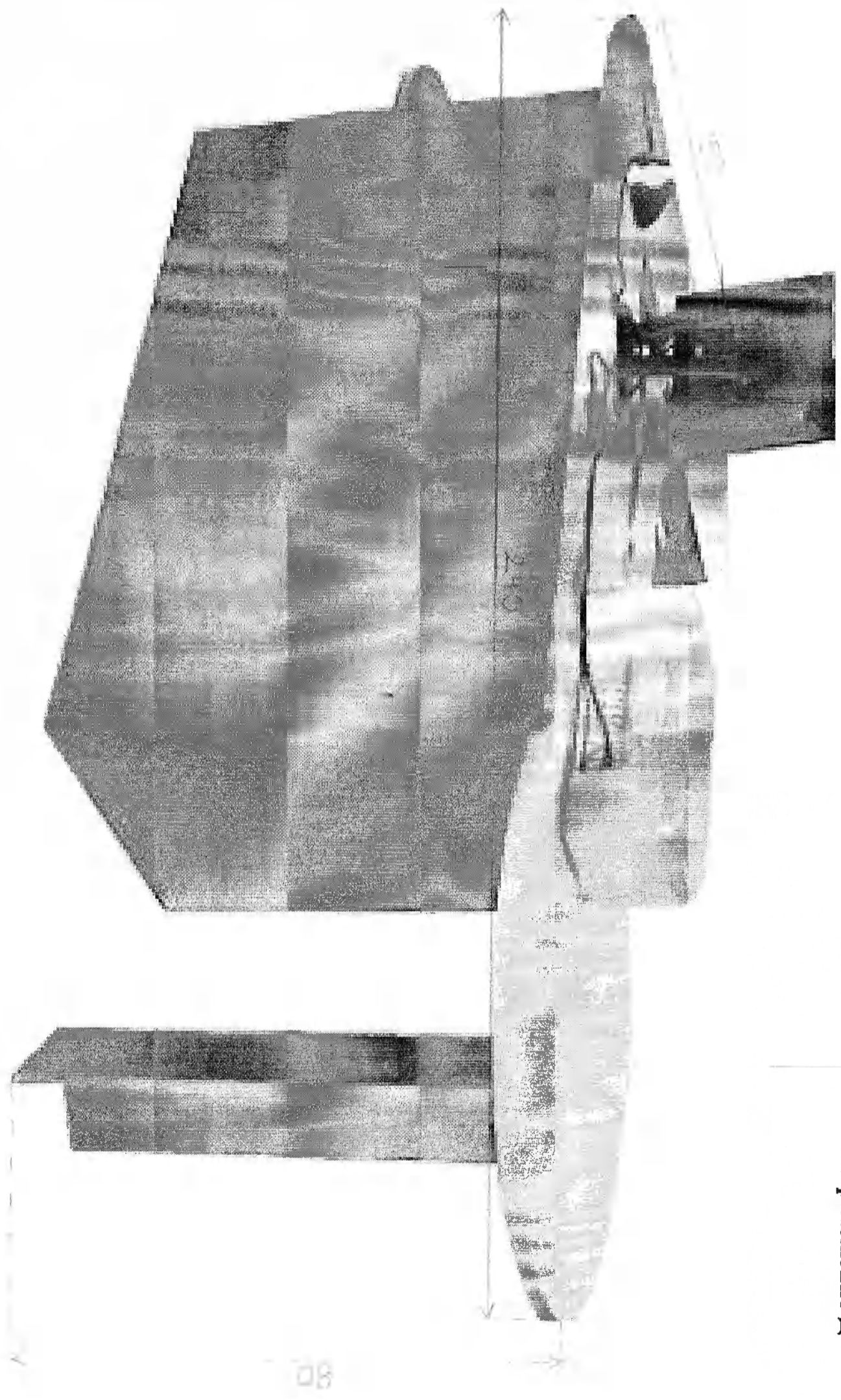
Приложение В



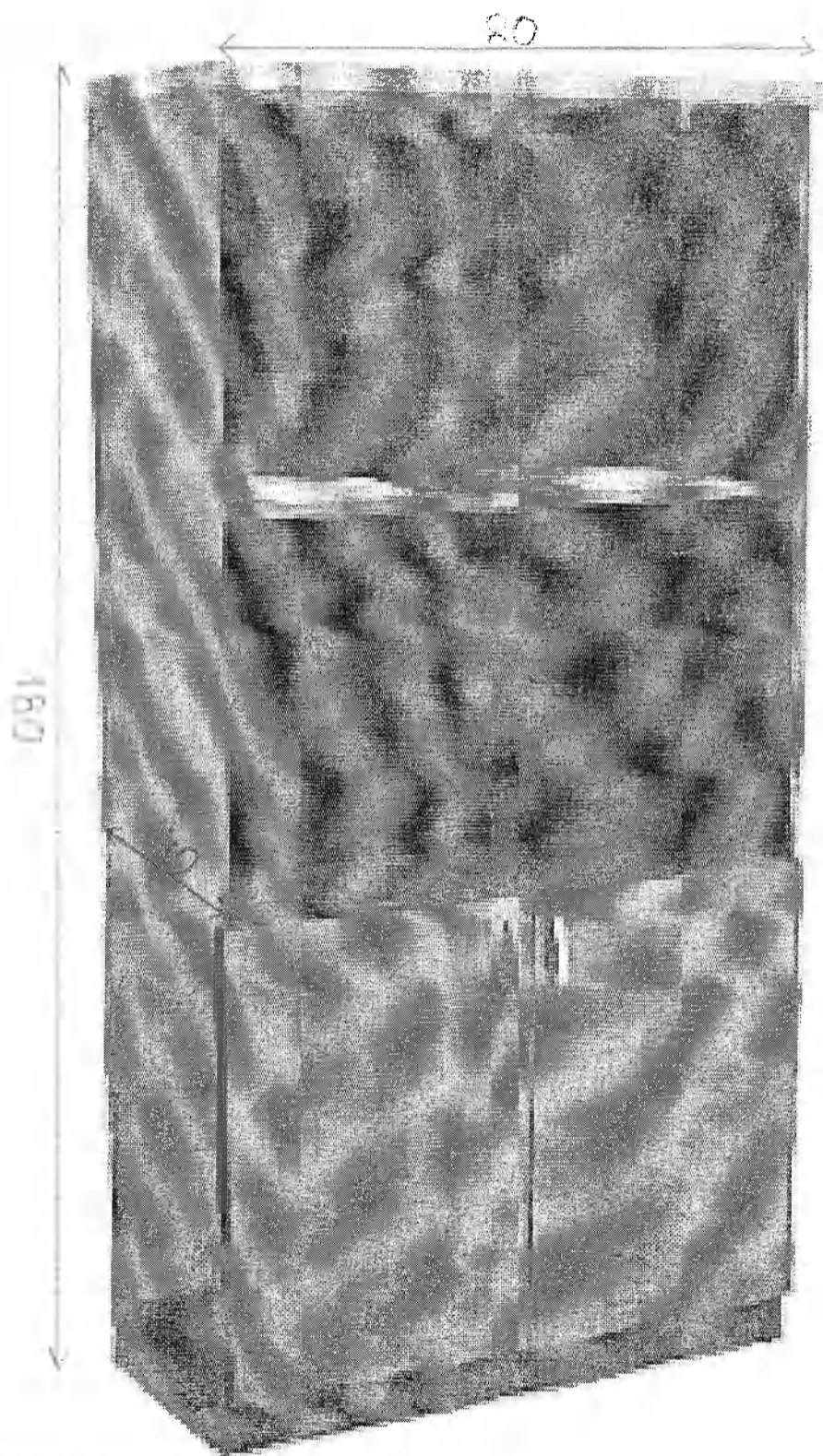
$$N=2 \quad h=52$$
$$R=50$$

Приложение Г





Приложение Д



Приложение Е
